



Eine echte Alternative zu Rollbannern für Budgetbewusste. Die Grafik ist ununterbrochen beidseitig zu sehen, wobei die Struktur verborgen bleibt.

## Technische Daten

- Rohrstruktur mit Muffen aus Aluminium ( $\varnothing$  25 mm)
- Abgerundete Ecken mit Außenradius 115 mm
- Zentrales Querverstärkungsrohr ( $\varnothing$  14,8 mm)
- Flache Stahlfüße (1,5 mm) inbegriffen
- Nicht zugänglich
- Nylon-Transporttasche (ungepolstert) inbegriffen

## Produktvorteile

- Einfache Montage (integriertes Elastikband und klare Übersicht dank nummerierter Elemente)
- Schnelle, sichere Verbindungen per Steckkontakt
- 2 Formate: 800 und 1000 mm
- Leichte Struktur, die unsichtbar bleibt
- Beidseitige Grafiken

## Materialempfehlung

- Leicht dehnbares Textil
- Gesäumt und ohne Reißverschluss
- Sichtbarer Bereich: FORM-MON-ECO-800 1980 (H) x 800 mm (B)  
FORM-MON-ECO-1000: 1980 (H) x 1000 mm (B)

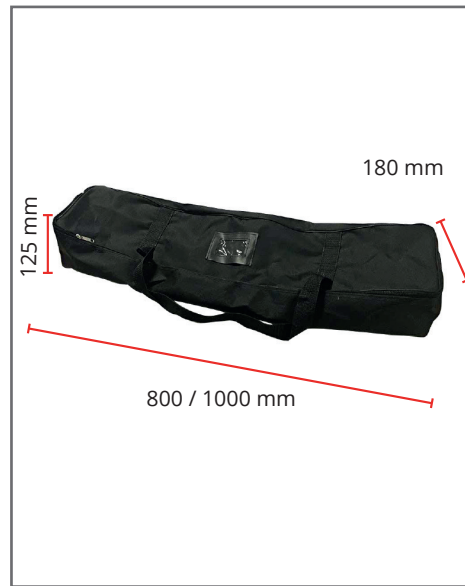
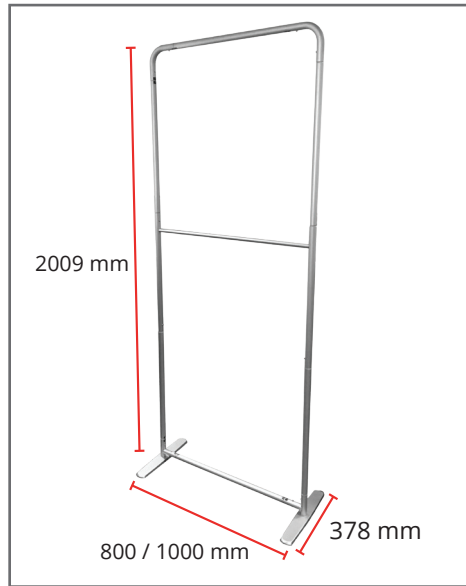
Bereitgestellte Druckvorlagen dienen lediglich der Orientierung. Sie beruhen auf internen Prozessen, die je nach Maschine, Material und Ausführung variieren können. Wenn Sie die Dateien drucken oder drucken lassen, liegt es an Ihnen, die Kompatibilität Ihres Materials mit dem Produkt im Voraus zu überprüfen.



Steckkontakt  
per Druckknopf

Integriertes  
Elastikband

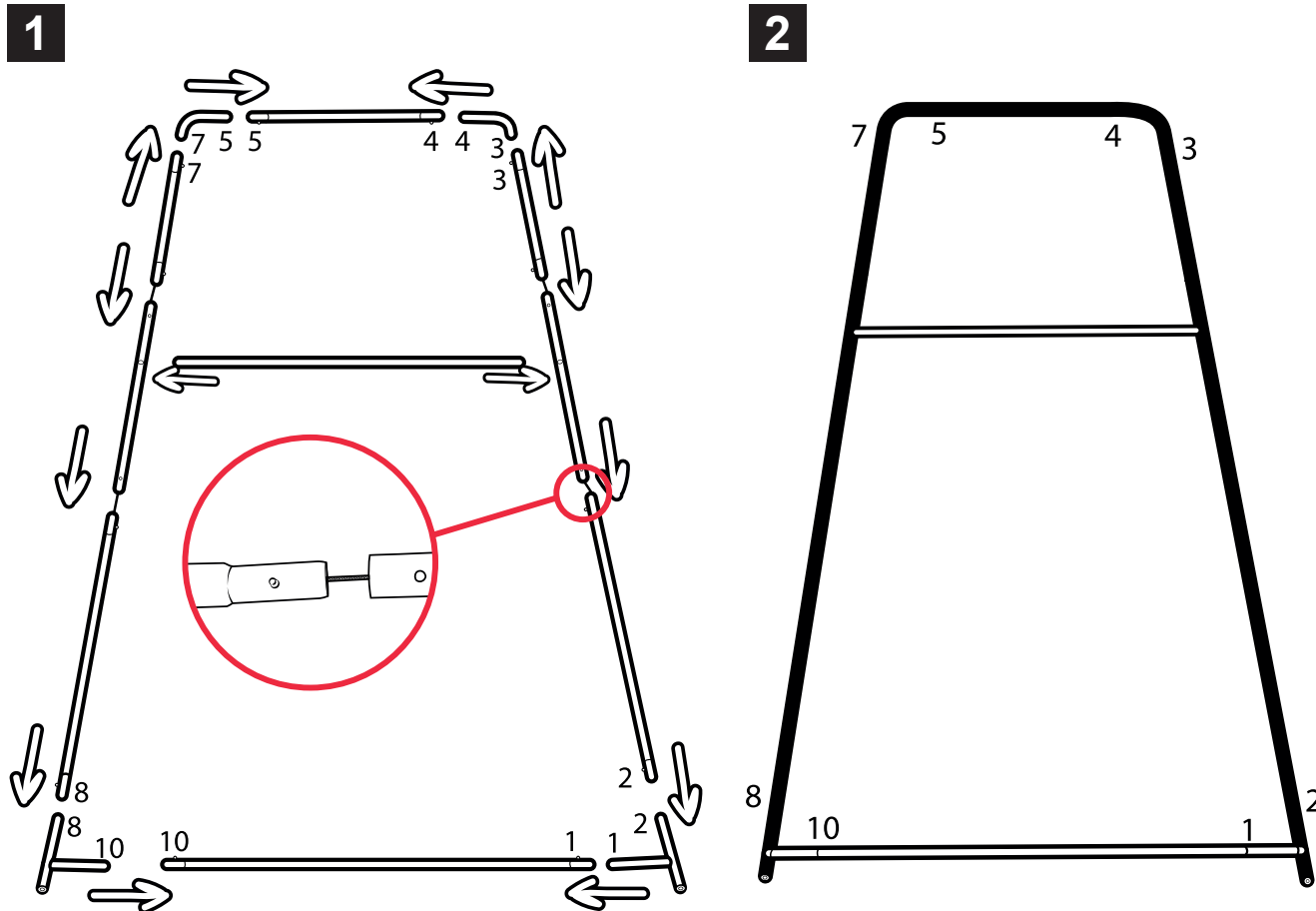
Stahlfuß



## Technische Informationen

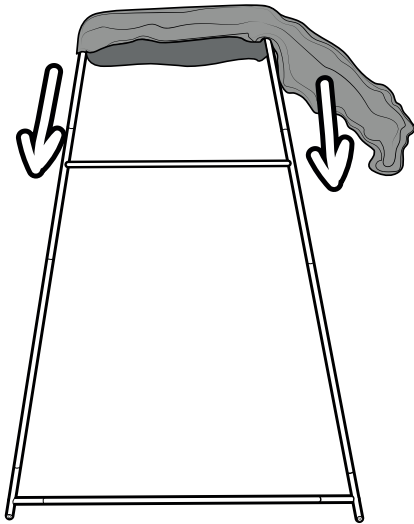
Referenz	Bezeichnung	Abmessungen Struktur (montiert) (mm) H x B x T	Gewicht Struktur (montiert)	Gewicht Struktur mit Transporttasche	Abmessungen Verpackung (mm) H x B x T	Gewicht Verpackung
FORM-MON-ECO-800	Formulate Monolith Eco 800 mm	2009 x 800 x 378	2 kg	2,3 kg	70 x 830 x 160	2,7 kg
FORM-MON-ECO-1000	Formulate Monolith Eco 1000 mm	2009 x 1000 x 378	2,1 kg	2,5 kg	70 x 1030 x 160	2,9 kg

## Montage der Struktur

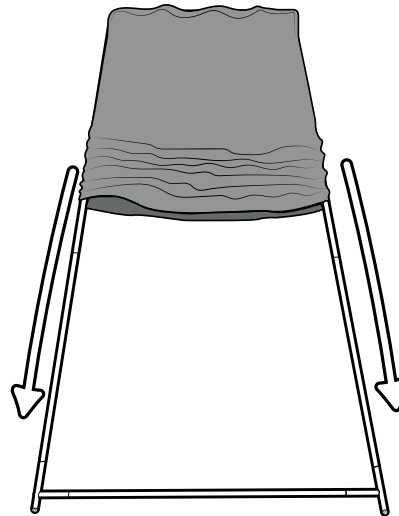


## Anbringen der Grafik

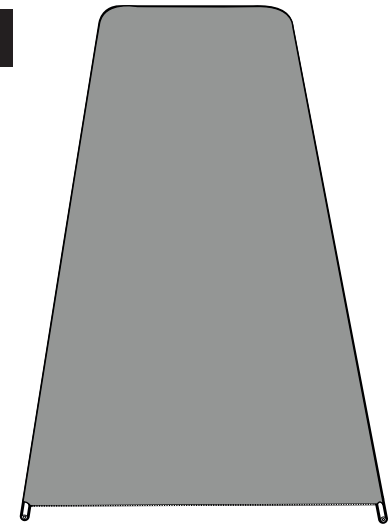
1



2

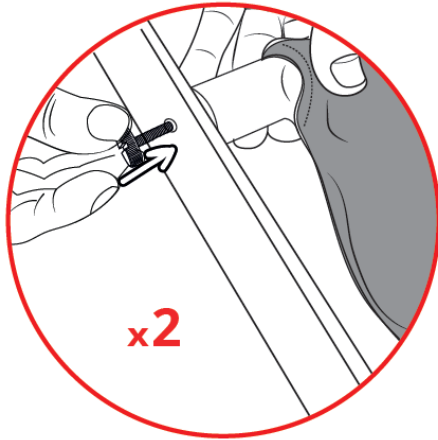


3

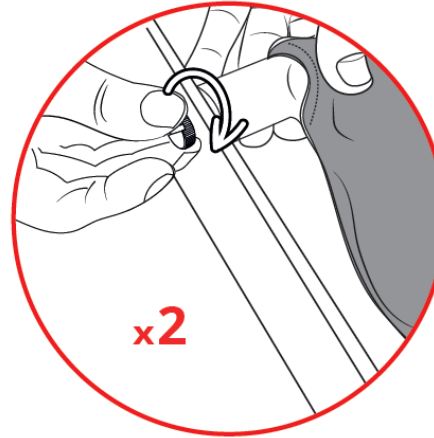


## Anbringen der FüÙe

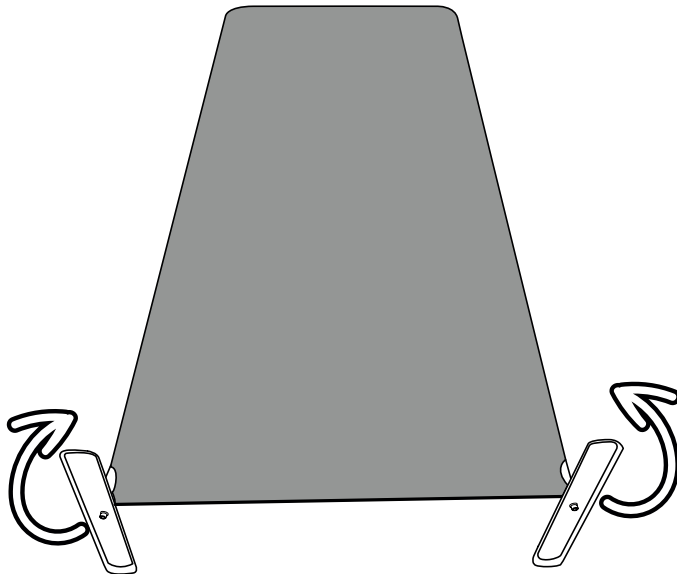
1



2



4



5

